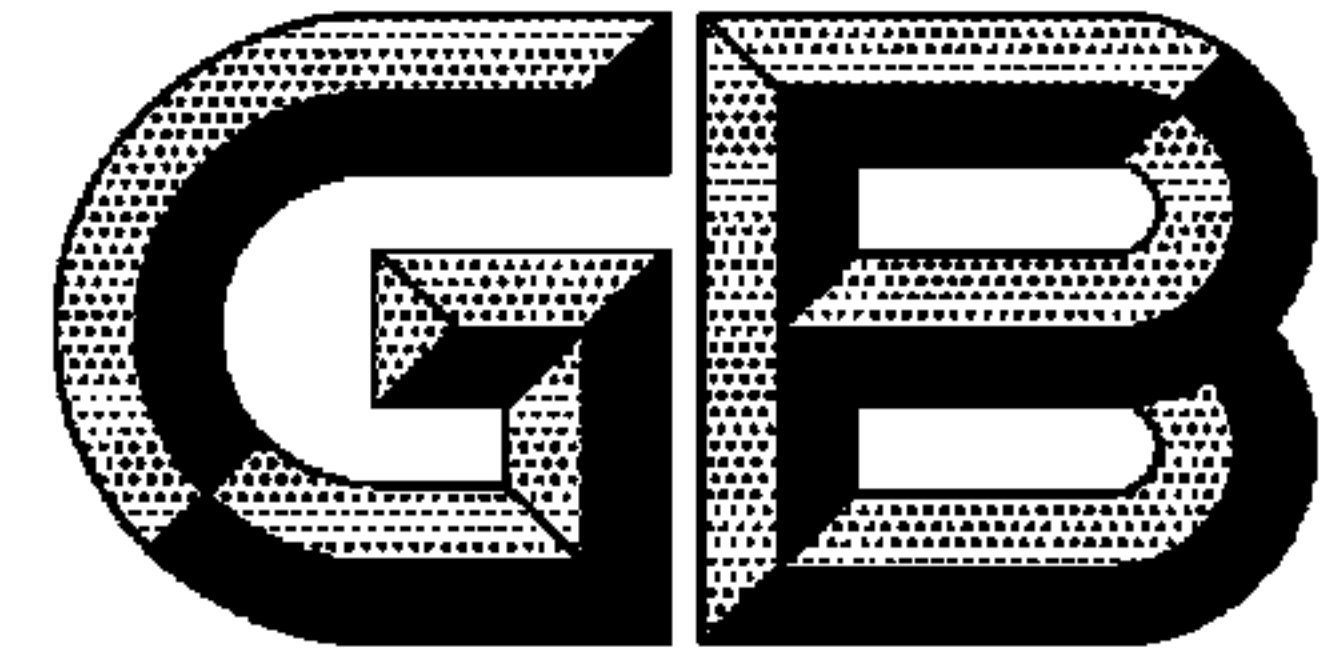


ICS 13.220.50
C 84



中华人民共和国国家标准

GB 23864—2009

防火封堵材料

Firestop material

2009-06-01 发布

2010-02-01 实施

中华人民共和国国家质量监督检验检疫总局 发布
中国国家标准化管理委员会

目 次

前言	I
1 范围	1
2 规范性引用文件	1
3 术语和定义	1
4 分类与标记	1
5 要求	2
6 试验方法	5
7 检验规则	12
8 综合判定准则	12
9 包装、标志、贮存、运输	12
附录 A (规范性附录) 防火封堵材料耐火性能试验标准试件的安装	13
附录 B (资料性附录) 耐火性能试验结果的应用	19

前 言

本标准第 5 章、第 7 章和第 8 章为强制性的,其余为推荐性的。

本标准是在 GA 161—1997《防火封堵材料的性能要求和试验方法》的基础上,参考欧盟标准 EN 1366《防火封堵材料试验方法》制定的。

本标准自实施之日起,GA 161—1997《防火封堵材料的性能要求和试验方法》废止。

本标准附录 A 为规范性附录,附录 B 为资料性附录。

本标准由中华人民共和国公安部提出。

本标准由全国消防标准化技术委员会第七分技术委员会(SAC/TC 113/SC 7)归口。

本标准负责起草单位:公安部四川消防研究所。

本标准参加起草单位:喜利得(中国)有限公司、浙江省嵊州市电缆防火附件厂、3M(中国)有限公司、四川天府防火材料有限公司。

本标准主要起草人:卢国建、王良伟、聂涛、马映、王洪、戴侑松、王聪慧。

防火封堵材料

1 范围

本标准规定了防火封堵材料的术语和定义、分类与标记、要求、试验方法、检验规则、综合判定准则及包装、标志、贮存、运输等内容。

本标准适用于在建筑物、构筑物以及各类设施中的各种贯穿孔洞、构造缝隙所使用的防火封堵材料或防火封堵组件,建筑配件内部使用的防火膨胀密封件和硬聚氯乙烯建筑排水管道阻火圈除外。

2 规范性引用文件

下列文件中的条款通过本标准的引用而成为本标准的条款。凡是注日期的引用文件,其随后所有的修改单(不包括勘误的内容)或修订版均不适用于本标准,然而,鼓励根据本标准达成协议的各方研究是否可使用这些文件的最新版本。凡是不注日期的引用文件,其最新版本适用于本标准。

- GB/T 2408—2008 塑料燃烧性能试验方法 水平法和垂直法
- GB/T 2611 试验机通用技术要求
- GB/T 5455 纺织品 燃烧性能试验 垂直法
- GB/T 7019—1997 纤维水泥制品试验方法
- GB/T 8333 硬质泡沫塑料燃烧性能试验方法 垂直燃烧法
- GB/T 9978.1 建筑构件耐火试验方法 第1部分:通用要求
- GA 304—2001 硬聚氯乙烯建筑排水管道阻火圈

3 术语和定义

下列术语和定义适用于本标准。

3.1

防火封堵材料 firestop material

具有防火、防烟功能,用于密封或堵塞建筑物、构筑物以及各类设施中的贯穿孔洞、环形缝隙及建筑缝隙,便于更换且符合有关性能要求的材料。

3.2

防火封堵组件 firestop subassembly

由多种防火封堵材料以及耐火隔热材料共同构成的用以维持结构耐火性能,且便于更换的组合系统。

3.3

移动缝隙 moveable joint

受热后由于变形而可能使其宽度或位置发生变化的缝隙。

4 分类与标记

4.1 分类

4.1.1 防火封堵材料按用途可分为:孔洞用防火封堵材料、缝隙用防火封堵材料、塑料管道用防火封堵材料三个大类:

——孔洞用防火封堵材料是指用于贯穿性结构孔洞的密封和封堵,以保持结构整体耐火性能的防火封堵材料;

——缝隙用防火封堵材料是指用于防火分隔构件之间或防火分隔构件与其他构件之间(如:伸缩缝、沉降缝、抗震缝和构造缝隙等)缝隙的密封和封堵,以保持结构整体耐火性能的防火封堵材料。

——塑料管道用防火封堵材料是指用于塑料管道穿过墙面、楼地板等孔洞时,用以保持结构整体耐火性能所使用的防火封堵材料及制品。

4.1.2 防火封堵材料按产品的组成和形状特征可分为下列类型:

——柔性有机堵料:以有机材料为粘接剂,使用时具有一定柔韧性或可塑性,产品为胶泥状物体;

——无机堵料:以无机材料为主要成分的粉末状固体,与外加剂调和使用时,具有适当的和易性;

——阻火包:将防火材料包装制成的包状物体,适用于较大孔洞的防火封堵或电缆桥架的防火分隔(阻火包亦称耐火包或防火包);

——阻火模块:用防火材料制成的具有一定形状和尺寸规格的固体,可以方便地切割和钻孔,适用于孔洞或电缆桥架的防火封堵;

——防火封堵板材:用防火材料制成的板材,可方便地切割和钻孔,适用于大型孔洞的防火封堵;

——泡沫封堵材料:注入孔洞后可以自行膨胀发泡并使孔洞密封的防火材料;

——缝隙封堵材料:置于缝隙内,用于封堵固定或移动缝隙的固体防火材料;

——防火密封胶:具有防火密封功能的液态防火材料;

——阻火包带:用防火材料制成的柔性可缠绕卷曲的带状产品,缠绕在塑料管道外表面,并用钢带包覆或其他适当方式固定,遇火后膨胀挤压软化的管道,封堵塑料管道因燃烧或软化而留下的孔洞。

4.2 标记

各类防火封堵材料的名称与代号对应关系如下:

柔性有机堵料 DR;

无机堵料 DW;

阻火包 DB;

阻火模块 DM;

防火封堵板材 DC;

泡沫封堵材料 DP;

防火密封胶 DJ;

缝隙封堵材料 DF;

阻火包带 DT;

标记顺序为:防火封堵材料代号—耐火性能级别代号—企业的产品型号。

标记示例:DW-A3-ZH08,表示具有三小时耐火完整性和耐火隔热性的无机堵料,企业的产品型号为ZH08。

5 要求

5.1 燃烧性能

5.1.1 除无机堵料外,其他封堵材料的燃烧性能应满足5.1.2~5.1.4的规定。燃烧性能缺陷类别为A类。

5.1.2 阻火包用织物应满足:损毁长度不大于150 mm,续燃时间不大于5 s,阴燃时间不大于5 s,且燃烧滴落物未引起脱脂棉燃烧或阴燃。

5.1.3 柔性有机堵料和防火密封胶的燃烧性能不低于GB/T 2408—2008规定的HB级;泡沫封堵材料的燃烧性能应满足:平均燃烧时间不大于30 s,平均燃烧高度不大于250 mm。

5.1.4 其他封堵材料的燃烧性能不低于GB/T 2408—2008规定的V-0级。

5.2 耐火性能

5.2.1 防火封堵材料的耐火性能按耐火时间分为：1 h、2 h、3 h 三个级别，耐火性能的缺陷类别为 A 类。

5.2.2 防火封堵材料的耐火性能应符合表 1 的规定。

表 1 防火封堵材料的耐火性能技术要求

单位为小时

序号	技术参数	耐火极限		
		1	2	3
1	耐火完整性	≥ 1.00	≥ 2.00	≥ 3.00
2	耐火隔热性	≥ 1.00	≥ 2.00	≥ 3.00

5.3 理化性能

5.3.1 柔性有机堵料、无机堵料、阻火包、阻火模块、防火封堵板材和泡沫封堵材料的理化性能应符合表 2 的规定。

表 2 柔性有机堵料等防火封堵材料的理化性能技术要求

序号	检验项目	技术指标						缺陷分类
		柔性有机堵料	无机堵料	阻火包	阻火模块	防火封堵板材	泡沫封堵材料	
1	外观	胶泥状物体	粉末状固体，无结块	包体完整，无破损	固体，表面平整	板材，表面平整	液体	C
2	表观密度/ (kg/m ³)	$\leq 2.0 \times 10^3$	$\leq 2.0 \times 10^3$	$\leq 1.2 \times 10^3$	$\leq 2.0 \times 10^3$	—	$\leq 1.0 \times 10^3$	C
3	初凝时间/ min	—	$10 \leq t \leq 45$	—	—	—	$t \leq 15$	B
4	抗压强度/ MPa	—	$0.8 \leq R \leq 6.5$	—	$R \geq 0.10$	—	—	B
5	抗弯强度/ MPa	—	—	—	—	≥ 0.10	—	B
6	抗跌落性	—	—	包体无破损	—	—	—	B
7	腐蚀性/ d	≥ 7 ，不应出现锈蚀、腐蚀现象	≥ 7 ，不应出现锈蚀、腐蚀现象	—	≥ 7 ，不应出现锈蚀、腐蚀现象	—	≥ 7 ，不应出现锈蚀、腐蚀现象	B
8	耐水性/ d	≥ 3 ，不溶胀、不开裂；阻火包内装材料无明显变化，包体完整，无破损						B
9	耐油性/ d	≥ 3 ，不溶胀、不开裂；阻火包内装材料无明显变化，包体完整，无破损						C
10	耐湿热性/ h	≥ 120 ，不开裂、不粉化；阻火包内装材料无明显变化						B
11	耐冻融循环/ 次	≥ 15 ，不开裂、不粉化；阻火包内装材料无明显变化						B
12	膨胀性能/ %	—	—	≥ 150	≥ 120	—	≥ 150	B

注：抗压强度指标弹性阻火模块除外。

5.3.2 縫隙封堵材料和防火密封胶的理化性能应符合表 3 的规定。

表 3 縫隙封堵材料和防火密封胶的理化性能技术要求

序号	检验项目	技术指标		缺陷分类
		縫隙封堵材料	防火密封胶	
1	外观	柔性或半硬质固体材料	液体或膏状材料	C
2	表观密度/ (kg/m ³)	≤1.6×10 ³	≤2.0×10 ³	C
3	腐蚀性/ d	—	≥7,不应出现锈蚀、腐蚀现象	B
4	耐水性/ d	≥3,不溶胀、不开裂		B
5	耐碱性/ d			B
6	耐酸性/ d			C
7	耐湿热性/ h	≥360,不开裂、不粉化		B
8	耐冻融循环/ 次	≥15,不开裂、不粉化		B
9	膨胀性能/ %	≥300		B

注：膨胀性能指标玻璃幕墙用弹性防火密封胶除外。

5.3.3 阻火包带的理化性能应符合表 4 的规定。

表 4 阻火包带的理化性能技术要求

序号	检验项目		技术指标	缺陷分类
1	外观		带状软质卷材	C
2	表观密度/ (kg/m ³)		≤1.6×10 ³	C
3	耐水性/ d		≥3,不溶胀、不开裂	B
4	耐碱性/ d			B
5	耐酸性/ d			C
6	耐湿热性/ h		≥120,不开裂、不粉化	B
7	耐冻融循环/ 次		≥15,不开裂、不粉化	B
8	膨胀性能/ (mL/g)	未浸水(或水泥浆)	≥10	B
		浸入水中 48 h 后		
		浸入水泥浆中 48 h 后		

6 试验方法

6.1 外观

采用目测与手触摸结合的方法进行。

6.2 表观密度

6.2.1 试验条件

密度测试应在常温条件下进行。

6.2.2 试验装置

不锈钢容器：内径为 $\phi 50$ mm，高 50 mm；

电子天平：量程大于 100 g，精度 0.1 g；

电子天平：量程 1 000 g，精度 1 g；

直尺：精度 1 mm；

游标卡尺：精度 0.02 mm；

量筒：1 200 mL；

电热鼓风干燥箱：0 °C ~ 200 °C。

6.2.3 试验程序

6.2.3.1 柔性有机堵料、防火密封胶

将防火密封胶或混合均匀的柔性有机堵料放入一个内径为 $\phi 50$ mm，高 50 mm 的不锈钢容器中。用直径为 5 mm 的不锈钢棒插捣，使其充满整个容器，并用不锈钢板将表面抹平，使其上表面与不锈钢容器的上表面处于同一平面。准确称量其质量 m_2 ， m_2 减去不锈钢容器本身的质量 m_1 即为试样的质量 m ，精确至 0.1 g。

表观密度 ρ (kg/m³) 按式(1)计算：

$$\rho = m/V \quad \dots\dots\dots(1)$$

式中：

ρ ——表观密度，单位为千克每立方米(kg/m³)；

m ——试样的质量，单位为千克(kg)；

V ——不锈钢容器净空体积，单位为立方米(m³)。

试验数据取两次试验结果的算术平均值，取整到 0.1×10^3 kg/m³。两次试验结果之差不得超过 0.2×10^3 kg/m³。

6.2.3.2 无机堵料、阻火包

将阻火包内装材料放入电热鼓风干燥箱内，在 65 °C \pm 2 °C 条件下烘干至恒重。

将试样(无机堵料或阻火包内装材料)混合均匀后，缓慢放入量程不小于 1 200 mL 的量筒中至 1 000 mL 左右，轻轻振动量筒，使量筒中的试样与刻度线相平，记录下刻度读数 V 。

称量空量筒的质量和装入试样后的量筒质量，两者之差即为试样的质量，精确至 0.1 g。

表观密度按式(2)计算：

$$\rho = m/V \quad \dots\dots\dots(2)$$

式中：

ρ ——表观密度，单位为千克每立方米(kg/m³)；

m ——试样的质量，单位为千克(kg)；

V ——试样的体积，单位为立方米(m³)。

试验数据取两次试验结果的算术平均值，取整到 0.1×10^3 kg/m³。两次试验结果之差不得超过 0.2×10^3 kg/m³。

6.2.3.3 防火模块、防火封堵板材、泡沫封堵材料

将防火模块、防火封堵板材或已成型的泡沫封堵材料切割成两个 50 mm×50 mm×20 mm 的试件(也可以是实际厚度),分别称量其质量,精确至 1 g,并测量其尺寸,精确至 1 mm。

表观密度按式(3)计算:

$$\rho = m/V \dots\dots\dots(3)$$

式中:

ρ ——表观密度,单位为千克每立方米(kg/m³);

m ——试样的质量,单位为千克(kg);

V ——试样的体积,单位为立方米(m³)。

试验数据取两次试验结果的算术平均值,取整到 0.1×10³ kg/m³。两次试验结果之差不得超过 0.2×10³ kg/m³。

6.2.3.4 防火包带和缝隙封堵材料

将防火包带或缝隙封堵材料切割成两个 100 mm×10 mm×2 mm 的试件(也可以是实际宽度和厚度),分别称量其质量,精确至 1 g,并测量其尺寸,精确至 1 mm。

表观密度按式(4)计算:

$$\rho = m/V \dots\dots\dots(4)$$

式中:

ρ ——表观密度,单位为千克每立方米(kg/m³);

m ——试样的质量,单位为千克(kg);

V ——试样的体积,单位为立方米(m³)。

试验数据取两次试验结果的算术平均值,取整到 0.1×10³ kg/m³。两次试验结果之差不得超过 0.2×10³ kg/m³。

6.3 初凝时间(t)

在 20℃±5℃条件下,按产品使用说明规定的混合比配料,用秒表测定从配料结束到丧失流动性时为止的时间。

6.4 抗压强度

6.4.1 试样的制备

将调和好的无机堵料倒入规格为 62.5 mm×40 mm×40 mm 的试模内,捣实抹平,待基本固化后脱模。试样的调和与养护应按产品使用说明进行,试样数量为五个。

将防火模块切割成规格为 62.5 mm×40 mm×40 mm 的试样,试样数量为五个。

6.4.2 试验装置

试验采用符合 GB/T 2611 规定的压力试验机。

6.4.3 试验程序

选择试块的任一侧面作为受压面,用游标卡尺测量其受压截面长和宽的尺寸,精确至 1 mm。

将选定试块的受压面向上放在压力试验机的加压座上,使试件的中心线与压力机压头的中心线重合,以 1 500 N/min~2 000 N/min 的速度均匀加荷至试件破坏,记录试件破坏时的压力读数。

抗压强度按式(5)计算:

$$R = P/S \dots\dots\dots(5)$$

式中:

R ——抗压强度,单位为兆帕(MPa);

P ——压力读数,单位为牛顿(N);

S ——受压面积,单位为平方毫米(mm²)。

抗压强度结果以五个试验值中剔除粗大误差后的算术平均值表示,精确至 0.01 MPa。

6.5 抗弯强度

将样品加工成尺寸为 240 mm×100 mm 的试件,试件数量为五个。表面有涂层的防火封堵材料,其裸露的断面应采用相同的表面材料涂封。按 GB/T 7019—1997 中的 9.3.4 和 9.4.2 的规定测试并计算试件的抗弯强度,抗弯强度结果以五个试验值中剔除粗大误差后的算术平均值表示,精确至 0.01 MPa。

6.6 抗跌落性

分别将三个完整的阻火包从 5 m 高处自由落于混凝土水平地面上,观察包体。

6.7 腐蚀性

6.7.1 阻火模块

分别取长为 250 mm、外径为 $\phi 30$ mm~ $\phi 40$ mm 的 Q235 普通碳素结构钢管两根和长为 250 mm、外径为 $\phi 30$ mm~ $\phi 40$ mm 的 PVC 绝缘护套电缆 3 根,在阻火模块上钻出与钢管和电缆直径相同的孔洞,并对剖。将钢管和电缆置于阻火模块的孔洞中,并用夹具固定,固定方式见图 1。七天后,观察钢管和电缆外层胶皮与堵料试样接触部位是否出现锈蚀、腐蚀现象。

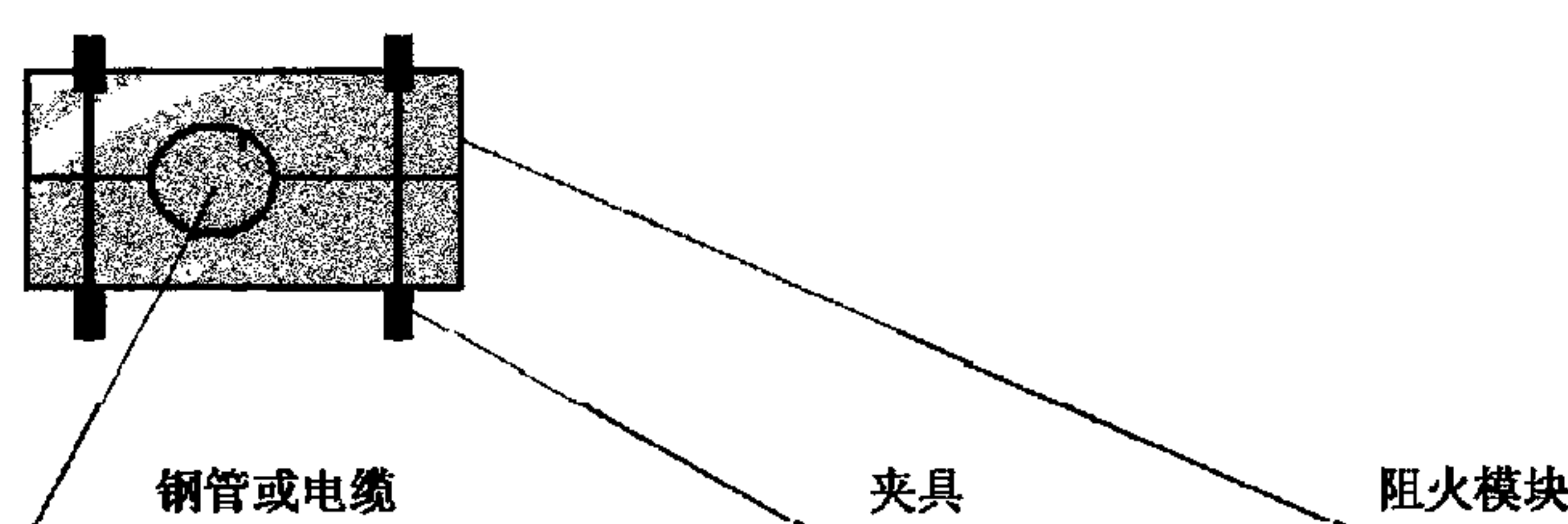


图 1 阻火模块的腐蚀性试验

6.7.2 其他封堵材料的腐蚀性试验

分别取 150 mm×100 mm×0.8 mm 的 Q235 普通碳素结构钢板两块和长为 25 mm、外径为 $\phi 30$ mm~ $\phi 40$ mm 的电缆 3 根,将调和好的无机堵料、柔性有机堵料、泡沫封堵材料或防火密封胶涂在钢板和电缆外层胶皮表面,七天后观察钢板和电缆外层胶皮与堵料试样接触部位,是否出现锈蚀、腐蚀现象。

6.8 耐水性

6.8.1 试样的制备

无机堵料、防火密封胶:将调和好的试样注入 200 mm×20 mm×20 mm 的标准试模内,捣实抹平,待基本固化后脱模,养护期满后,将试样锯切成三个 20 mm×20 mm×20 mm 的正方体试块。试样的调和与养护按产品使用说明进行。

柔性有机堵料:取一定量的试样,揉匀,制成三个直径均为 20 mm 的圆球。

阻火包:试样为完整的三个包体。

其他防火封堵材料:将试样切割成三个 20 mm×20 mm×20 mm 的试块,表面有涂层的防火封堵材料,其裸露的断面应采用相同的表面材料涂封。厚度小于 20 mm 的材料,试块厚度与材料厚度相同。

注:对无法固化的防火密封胶,可以涂在三个 50 mm×50 mm×2 mm 的不锈钢板或聚乙烯塑料板上进行试验,涂覆厚度为 1 mm±0.5 mm。

6.8.2 试验程序

将制作养护好的试样浸泡于自来水中,温度保持在 20 ℃±5 ℃,一天观察一次,三天后取出。观察试样是否溶胀、开裂,阻火包的包体是否完整、有无破损、内装材料是否有明显变化。

6.8.3 判定条件

阻火包浸泡三天后取出擦干,包体应完整、无破损且内装材料应无明显变化。

其他试样浸泡三天,三个试件中至少两个不应出现溶胀、开裂现象。

6.9 耐油性

6.9.1 试样的制备

按 6.8.1 的要求制样。

6.9.2 试验程序

将制作养护好的试样浸泡于变压器油中,油温保持在 $20\text{ }^{\circ}\text{C}\pm 5\text{ }^{\circ}\text{C}$,一天观察一次,三天后取出。

6.9.3 判定条件

按 6.8.3 的要求进行判定。

6.10 耐湿热性

6.10.1 试样的制备

按 6.8.1 的要求制样。

6.10.2 试验程序

将制作养护好的试件,放置在湿度为 $90\%\pm 5\%$ 、温度 $45\text{ }^{\circ}\text{C}\pm 5\text{ }^{\circ}\text{C}$ 的试验箱中,至规定时间后,取出试件放置于不受阳光直接照射的环境中,自然干燥。观察试样是否开裂、粉化。

6.10.3 判定条件

按规定进行试验后,阻燃包内装材料应无明显变化,其他试样三个试件中至少两个不应出现开裂、粉化现象。

6.11 耐冻融循环性

6.11.1 试样的制备

按 6.8.1 的要求制样。

6.11.2 试验程序

将制作养护好的试件,先置于 $23\text{ }^{\circ}\text{C}\pm 2\text{ }^{\circ}\text{C}$ 的水中 18 h,然后将试件放入 $-20\text{ }^{\circ}\text{C}\pm 2\text{ }^{\circ}\text{C}$ 的低温箱中,自箱内温度达到 $-18\text{ }^{\circ}\text{C}$ 时起冷冻 3 h 再将试件从低温箱中取出,立即放入 $50\text{ }^{\circ}\text{C}\pm 2\text{ }^{\circ}\text{C}$ 的恒温箱中,恒温 3 h。取出试件重复上述操作共 15 个循环。观察试样是否开裂、粉化。

6.11.3 判定条件

按 6.10.3 的要求进行判定。

6.12 耐酸性

6.12.1 试样的制备

按 6.8.1 的要求制样。

6.12.2 试验程序

将制作养护好的试件,放置于 3% 的盐酸溶液中,温度保持在 $20\text{ }^{\circ}\text{C}\pm 5\text{ }^{\circ}\text{C}$,一天观察一次,观察试样是否溶胀、开裂。

6.12.3 判定条件

浸泡三天后,三个试件中至少两个不应出现溶胀、开裂现象。

6.13 耐碱性

6.13.1 试样的制备

按 6.8.1 的要求制样。

6.13.2 试验程序

将制作养护好的试件,浸入 3% 的氨水溶液中,温度保持在 $20\text{ }^{\circ}\text{C}\pm 5\text{ }^{\circ}\text{C}$,一天观察一次,观察试样是否溶胀、开裂。

6.13.3 判定条件

浸泡三天后,三个试件中至少两个不应出现溶胀、开裂现象。

6.14 膨胀性能

6.14.1 试样的制备

阻火包:将阻火包的内装材料混合均匀后,分别放入三个内径为 $\phi 50$ mm,高50 mm的钢质容器中。阻火包的内装材料在钢质容器中的松散堆积厚度为10 mm。

阻火模块、缝隙封堵材料、泡沫封堵材料(已固化成型):将试样切割成三个直径为 $\phi 48$ mm~ $\phi 50$ mm,厚度为 $10\text{ mm}\pm 3\text{ mm}$ 的试样块,厚度不足可以叠加,每个试件至少应包含一个使用表面。然后,分别放入三个内径为 $\phi 50$ mm,高度不小于50 mm的钢质容器中。

防火密封胶:将防火密封胶注入三个内径为 $\phi 50$ mm,高50 mm的钢质容器中,防火密封胶的注入高度为 $3\text{ mm}\pm 1\text{ mm}$ 。然后,将钢质容器放入温度为 $60\text{ }^{\circ}\text{C}\pm 5\text{ }^{\circ}\text{C}$ 的电热鼓风干燥箱中干燥48 h以上。根据产品的使用要求,也可以分层进行干燥,干燥后试件的厚度为 $3\text{ mm}\pm 1\text{ mm}$ 。

6.14.2 试验程序

用钢直尺测量试样膨胀前的高度。然后,将装有试样的钢质容器置于温度为 $540\text{ }^{\circ}\text{C}\pm 10\text{ }^{\circ}\text{C}$ 的电阻炉内,恒温30 min后取出。待充分冷却后,测量试样膨胀后的高度(若膨胀后的试样表面不平整,可测试多个点取平均值),试样膨胀后的高度与膨胀前的高度之比即为该材料的膨胀倍数。膨胀性能以三个试样膨胀倍数的算术平均值表示,精确至小数点后第一位。

阻火包带的膨胀性能按照GA 304—2001中6.2的规定进行试验。

6.15 燃烧性能

6.15.1 阻火包所用的织物材料按GB/T 5455进行试验。

6.15.2 将柔性有机堵料或防火密封胶置于模具内,制成尺寸不小于 $300\text{ mm}\times 300\text{ mm}$,厚度为3 mm的片材,并在温度为 $60\text{ }^{\circ}\text{C}\sim 65\text{ }^{\circ}\text{C}$ 的烘箱中干燥72 h以上,然后按GB/T 2408—2008规定的水平法进行试验。

注:无法自支撑的试件,允许置于金属网上进行试验。

6.15.3 泡沫封堵材料按GB/T 8333的规定进行试验。

6.15.4 阻火模块、防火封堵板材、缝隙封堵材料、阻火包带的燃烧性能按GB/T 2408—2008规定的垂直法进行试验。

6.16 耐火性能

6.16.1 试验装置

6.16.1.1 耐火试验炉

符合GB/T 9978.1对耐火试验炉的要求。

耐火试验炉应满足试件安装、升温条件、压力条件、温度测试及试验观察等要求。

6.16.1.2 测温设备

耐火性能试验测温设备应满足下列要求:

a) 炉内温度测试

炉内温度测量,采用丝径为 $\phi 0.75\text{ mm}\sim\phi 2.30\text{ mm}$ 的热电偶,其热端应伸出套管25 mm,热电偶感温端距堵料受火平面100 mm。炉内热电偶的数量不得少于5支。

b) 试件背火面温度测量

试件背火面——封堵材料、电缆表面或穿管表面、距堵料封堵边缘25 mm处的框架表面、塑料管道表面的温度测量,采用丝径为 $\phi 0.5\text{ mm}$ 的热电偶,工业Ⅱ级,数量不得少于6支。分布是:封堵材料表面距贯穿物表面25 mm处,不少于2支;贯穿物(电缆、电缆束或穿管)表面距封堵材料表面25 mm处不同的贯穿物至少设1支;支架或托盘表面距封堵材料表面25 mm处至少设1支;使用阻火包带时,在塑料管表面距楼板或墙体25 mm处设2支热电偶;距堵料封堵边缘25 mm处的框架表面设1支热电偶;另设1支移动测温热电偶,必要时用来监测试件背火面可疑点的温升,其数据应作为判定依据。

c) 测温设备的精确度

测温仪器设备的精确度(系统误差)应达到:

炉 内:±15 °C;

表面或其他:±5 °C。

6.16.2 试验条件

6.16.2.1 升温条件

符合 GB/T 9978.1 规定的升温条件要求。当有特殊要求时,也可采用其他升温曲线。

6.16.2.2 炉内压力条件

垂直安装的试件进行耐火试验时,试件底面所在水平面应保持正压;水平安装的试件进行耐火试验时,在离试件受火面 100 mm 的平面上应保持正压。

6.16.3 试件要求

进行耐火试验时,试件所用的材料、制作工艺、拼接与安装方法应足以反映相应构件在实际使用中的情况。为使试验能够实施而进行的安装方式的修改对试验结果应无重大影响,并应对修改作详细说明。

6.16.4 试件制作

6.16.4.1 概述

6.16.4.1.1 防火封堵材料在进行产品质量判定时,试件的制作可选择本标准中规定的标准试件的制作方式。针对实际工程应用的试件,试件的制作应与实际使用情况一致。当按实际工程应用制作的试件已包含标准试件中的所有贯穿物及其组合方式时,若其耐火性能达到规定要求,该试验结果也可用于对产品进行质量判定。

6.16.4.1.2 电缆受火端用所测试的堵料封头(封头长度 50 mm,厚度 25 mm),暴露于火场的电缆长度 300 mm;穿管受火端用所测试的堵料堵塞管内径,堵塞长度 100 mm,穿管伸出试件受火面 300 mm;贯穿物的长度为 1 500 mm。

6.16.4.1.3 背火面的贯穿物或支架应采用适当的方式固定,防止贯穿物或支架在试验前或试验过程中滑落。

6.16.4.2 孔洞用防火封堵材料试件

6.16.4.2.1 孔洞用防火封堵材料标准试件应包含混凝土框架、贯穿物、支架和孔洞用防火封堵材料等部分,标准试件的尺寸和详细制作要求见附录 A 的 A.1。

6.16.4.2.2 对于无机堵料、阻火包或阻火模块,图 A.1 中的防火封堵材料应采用被测试的无机堵料、阻火包或阻火模块中的某一种,允许与柔性有机堵料或泡沫封堵材料配合使用。

6.16.4.2.3 对于柔性有机堵料或泡沫封堵材料,图 A.1 中的封堵材料由预留矩形孔洞(孔洞长度:510 mm,高度:110 mm)的 C30 混凝土替代,预留矩形孔洞位于图 A.1 中需要铺设电缆桥架、电缆和钢管等贯穿物的位置。在预留矩形孔洞内按图 A.2 铺设电缆桥架、电缆和钢管等贯穿物,采用柔性有机堵料或泡沫封堵材料堵塞孔洞内所有间隙。

注:柔性有机堵料或泡沫封堵材料的试件制作见图 A.2。

6.16.4.2.4 对于防火封堵板材,图 A.1 中的防火封堵材料应采用受火面与背火面各设一块防火封堵板材,并允许在板材与框架及贯穿物结合处使用柔性有机堵料或泡沫封堵材料的安装方式。

6.16.4.3 缝隙用防火封堵材料试件

6.16.4.3.1 缝隙用防火封堵材料标准试件应包含混凝土框架、固定支架及结构缝隙用防火封堵材料等部分,试件应包括与防火封堵材料性能相适应的最大和最小两种固定缝隙宽度,最大和最小两种缝隙宽度由委托方确定,必要时可包括可移动缝隙。标准试件的尺寸和详细制作要求见附录 A 的 A.6。

6.16.4.3.2 如果缝隙用防火封堵材料具有封堵变形缝隙的能力,对于允许缝隙在使用过程中发生一定变形的缝隙封堵材料,在进行耐火性能试验前,缝隙应移动至其变形率为 100% 时的位置;对于允许

缝隙在试验过程中发生一定变形的缝隙封堵材料,在试验过程中其缝隙应与其允许变形率的 20% 逐渐移动至其允许变形率的 100%,缝隙移动的时间必须控制在耐火试验开始后的前 60 min 以内。

6.16.4.4 塑料管道用防火封堵材料和防火封堵组件试件

6.16.4.4.1 塑料管道用防火封堵材料标准试件应包含混凝土框架、塑料管、支架及塑料管道用防火封堵材料等部分,标准试件的尺寸和详细制作要求见附录 A 的 A.3。

6.16.4.4.2 防火封堵组件标准试件应包含混凝土框架、贯穿物、支架、防火封堵材料和耐火隔热材料等部分,标准试件的尺寸和详细制作要求见附录 A 的 A.9。

6.16.5 状态调节

试件制作后应按产品使用说明的规定进行养护,待试件养护期满后方能进行耐火试验。

6.16.6 试验程序

6.16.6.1 试件的安装

试件安装应反映实际使用情况,根据测试要求将试件垂直或水平安装于燃烧试验炉上进行试验。在背火面的防火封堵材料、贯穿物及框架上布置热电偶以测量背火面温升情况。贯穿物的悬臂端应采用有效的支承(托架)。

6.16.6.2 测量与观察

炉内温度测量用热电偶应符合 GB/T 9978.1 的规定,热电偶的设置应不少于 5 支,温度记录周期不大于 30 s。

a) 试件背火面温度

测量并观察背火面封堵材料表面的温度、距封堵材料背火面 25 mm 处电缆表面的温度、距封堵材料背火面 25 mm 处穿管表面的温度、距封堵材料背火面 25 mm 处框架表面的温度。

b) 完整性

测量并观察试件背火面是否有火焰或热气流穿出点燃棉垫,以及试件背火面是否出现连续火焰达 10 s 以上。棉垫的要求与使用应符合 GB/T 9978.1 的规定。

c) 隔热性

测量并记录背火面所有测温点包括移动热电偶的温升,以及任一测温点温升达到 180 °C 的时间。

6.16.7 耐火极限判定准则

6.16.7.1 耐火极性判定

试验中出现 6.16.7.2 和 6.16.7.3 中规定的完整性丧失或失去隔热性的任何一项时,即表明该防火封堵材料的完整性或隔热性已达到极限状态,所记录的时间即为该防火封堵材料的完整性丧失或失去隔热性的极限耐火时间。

6.16.7.2 完整性丧失

完整性丧失的特征是,在试件的背火面有如下现象出现:

- a) 点燃棉垫;
- b) 有连续 10 s 的火焰穿出。

6.16.7.3 失去隔热性

隔热性丧失的特征是,在试件的背火面有如下现象出现:

- a) 被检试样背火面任何一点温升达到 180 °C;
- b) 任何贯穿物背火端距封堵材料 25 mm 处表面温升达到 180 °C;
- c) 背火面框架表面任何一点温升达到 180 °C。

6.16.8 耐火性能的表现

以试件的极限耐火时间表示防火封堵材料的耐火性能,精确至 0.01 h。

6.16.9 耐火极限的修正

如果试验过程中因异常情况炉内温度超过规定的允许偏差,应根据炉内的升温情况对实际耐火时间进行修正。其修正值为实际耐火时间的前 3/4 时间内的实际炉温曲线与相应时间的标准温度曲线的面积差的 2/3 乘以实际耐火时间,它们的积除以实际耐火时间的前 3/4 时间内的标准温度曲线下的面积。如果实际炉温超过标准炉温,调整时间为增加,反之减少。修正公式如下:

$$C = 2I(A - A_s)/3A_s \quad \dots\dots\dots(6)$$

式中:

C——I 的等时段修正值,单位为分(min);

I——实际耐火时间,单位为分(min);

A——前 3/4I 的实际炉温曲线下的面积;

A_s——与 A 相同时段内标准炉温曲线下的面积。

6.16.10 耐火性能试验结果的应用

耐火性能试验结果的应用参照附录 B。

7 检验规则

7.1 本标准规定的耐火性能、燃烧性能及所有的理化性能技术指标均为型式检验项目。

7.2 有下列情形之一时,产品应进行型式检验:

- a) 新产品投产或某产品转厂生产的试制鉴定;
- b) 正式生产后,产品的原材料、配方、生产工艺有较大改变时或正常生产满三年时;
- c) 产品停产一年以上,恢复生产时;
- d) 出厂检验结果与上次型式检验有较大差异时;
- e) 国家质量监督机构提出要求时。

7.3 本标准中所规定的外观、表观密度、初凝时间、抗跌落性、膨胀性能、耐水性、耐油性、耐碱性、燃烧性能等为出厂检验项目。

8 综合判定准则

8.1 防火封堵材料所需的样品应从批量产品或使用现场随机抽取。

8.2 防火封堵材料的耐火性能达到某一级(1 h、2 h、3 h)的规定要求,且其他各项性能指标均符合标准要求时,该产品被认定为产品质量某一级合格。

8.3 经检验,该防火封堵材料除耐火性能和燃烧性能(不合格属 A 类缺陷,不允许出现)外,理化性能尚有重缺陷(B 类缺陷)和轻缺陷(C 类缺陷),在满足下列要求时,亦可判定该产品质量某一级合格,但需注明缺陷性质及数量。

- a) 表 2 中所列的防火封堵材料,当 $B \leq 2$ 或 $B + C \leq 3$ 时;
- b) 表 3 或表 4 中所列的防火封堵材料,当 $B \leq 1$ 或 $B + C \leq 2$ 时。

9 包装、标志、贮存、运输

9.1 产品应采取清洁、干燥、能密封的包装袋或容器包装并附有合格证和产品使用说明。

9.2 产品包装上应注明生产企业名称、地址、产品名称、产品商标、规格型号、生产日期或批号、贮存期、包装外形尺寸或质量等。

9.3 产品应存放在通风、干燥、防止日光直接照射的地方。

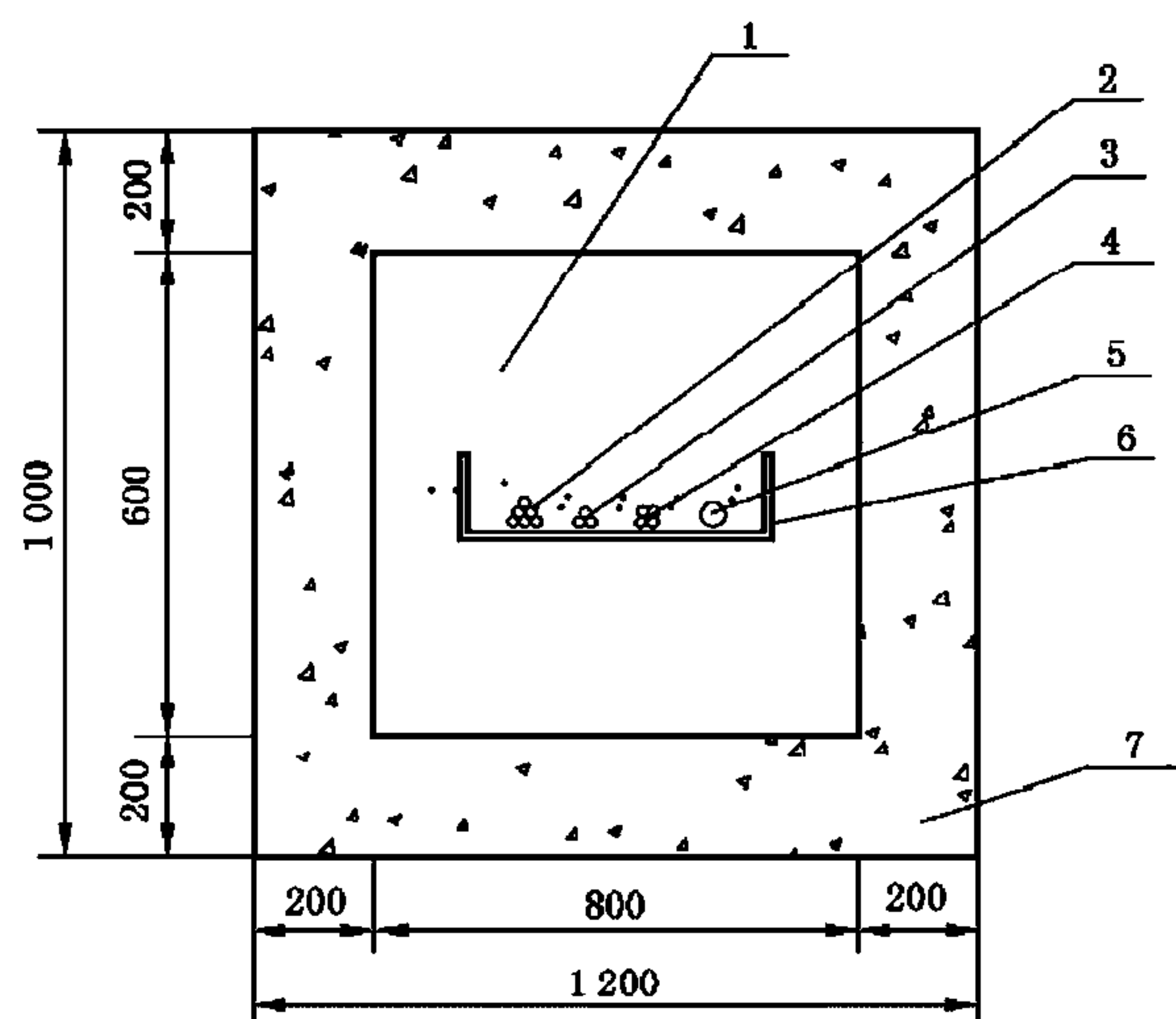
9.4 产品在运输时,应防止雨淋、曝晒,并应符合运输部门的有关规定。

附录 A
(规范性附录)

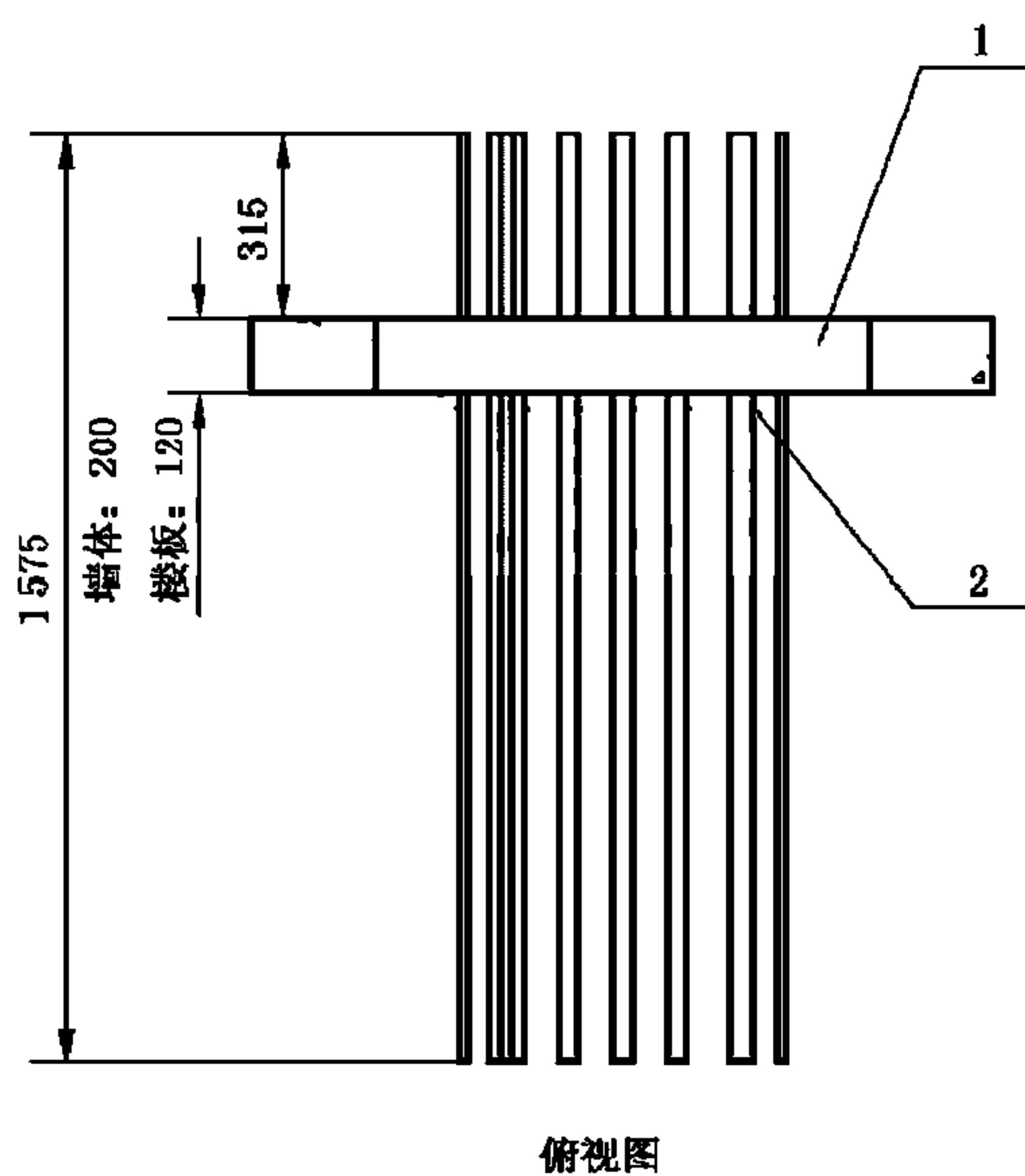
防火封堵材料耐火性能试验标准试件的安装

A.1 电缆贯穿标准试件的安装方式如图 A.1 所示。

单位为毫米



- 1——封堵材料；
 2——6根(7×1.5)mm²KVV 电缆；
 3——3根(3×50+1×25)mm²YJV 电缆；
 4——4根(3×50+1×25)mm²YJV 电缆；
 5——DN32 钢管；
 6——不带孔钢质电缆桥架(500 mm 宽,100 mm 高,1.5 mm 厚)；
 7——C30 混凝土框架。

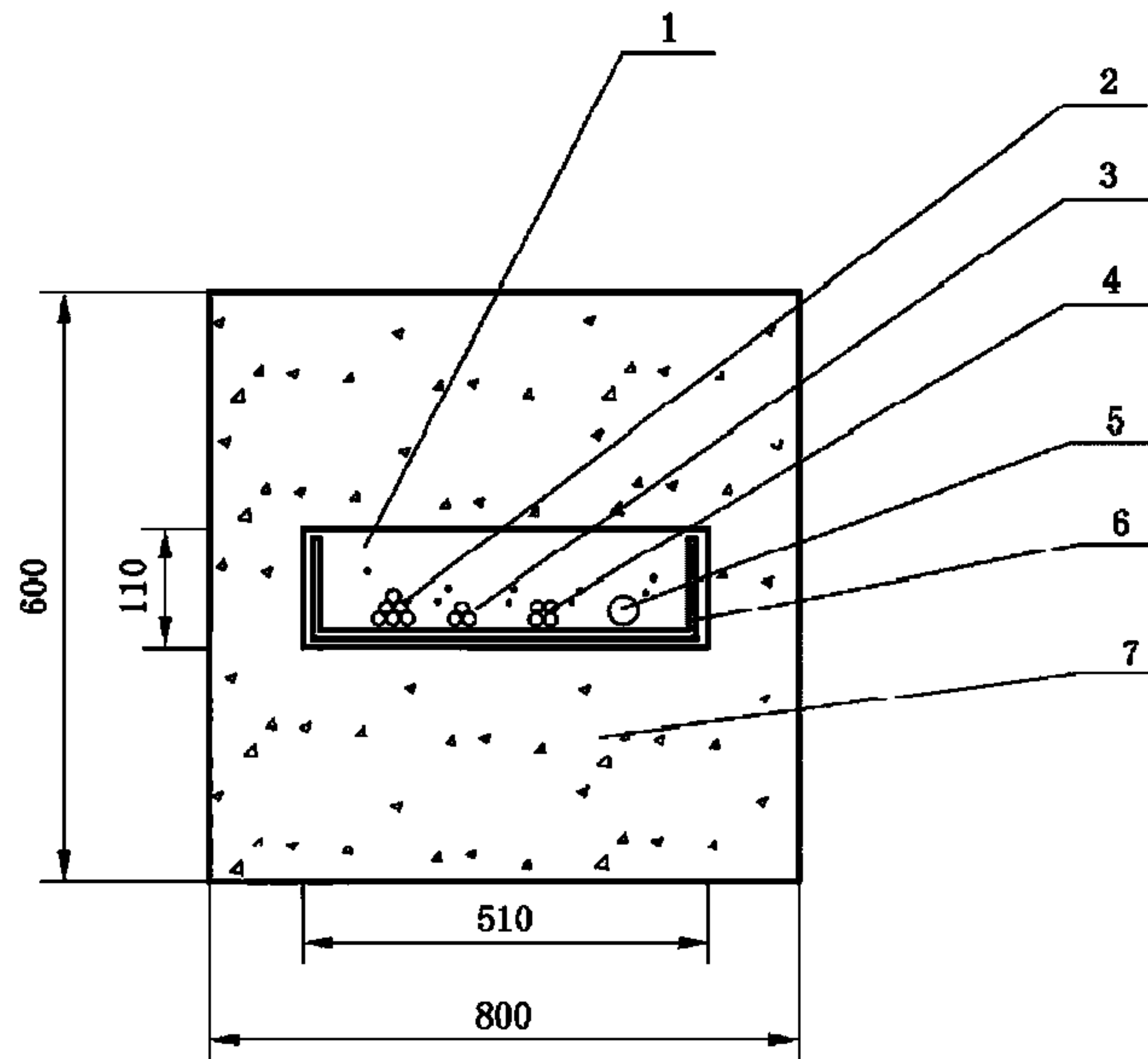


- 1——封堵材料；
 2——热电偶。

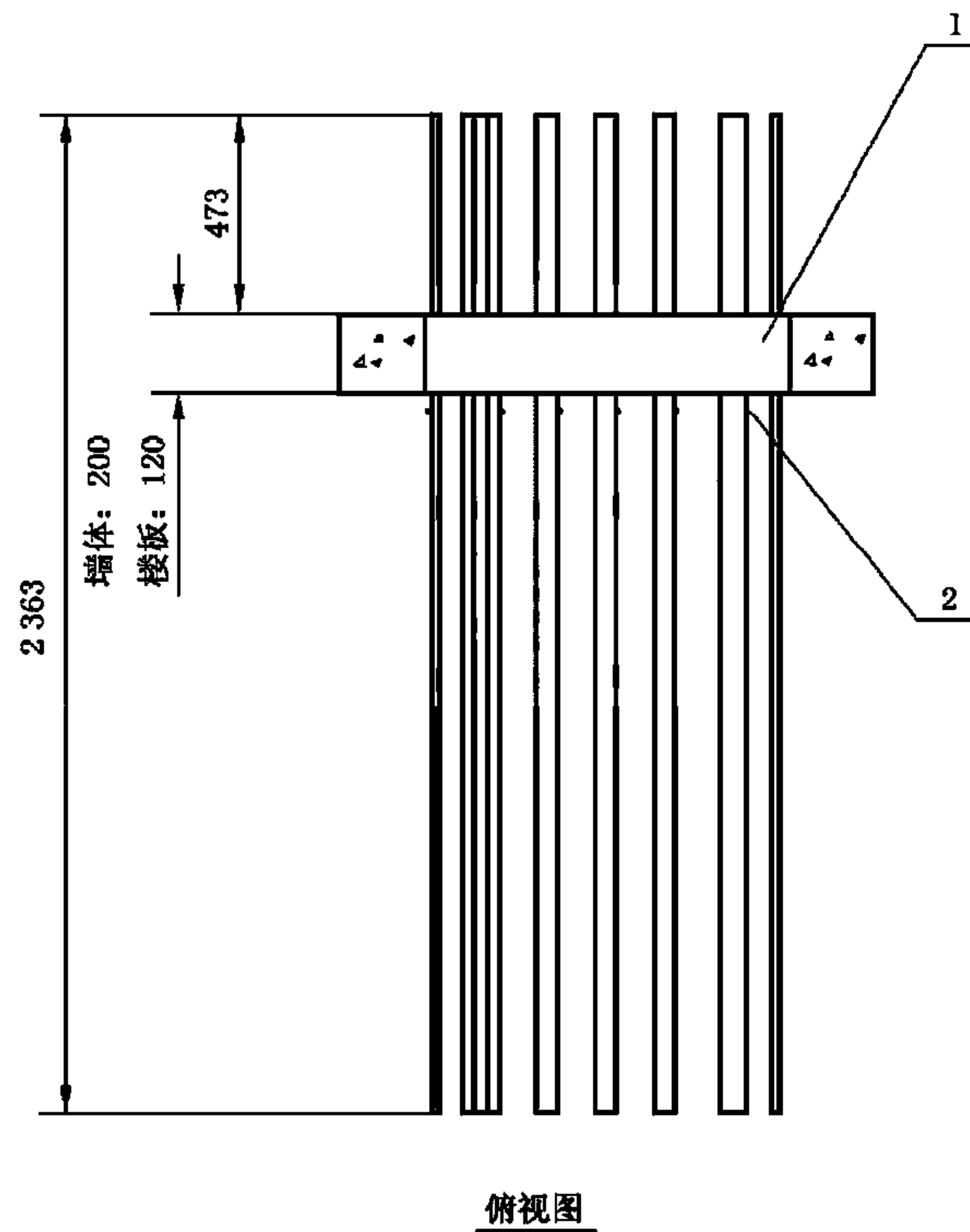
图 A.1 电缆贯穿标准试件的安装方式

A.2 柔性有机堵料、泡沫封堵材料电缆贯穿标准试件的安装方式如图 A.2 所示。

单位为毫米



- 1——封堵材料；
- 2——6 根(7×1.5)mm² KVV 电缆；
- 3——3 根(3×50+1×25)mm² YJV 电缆；
- 4——4 根(3×50+1×25)mm² YJV 电缆；
- 5——DN32 钢管；
- 6——不带孔钢质电缆桥架(500 mm 宽,100 mm 高,1.5 mm 厚)；
- 7——C30 混凝土框架。

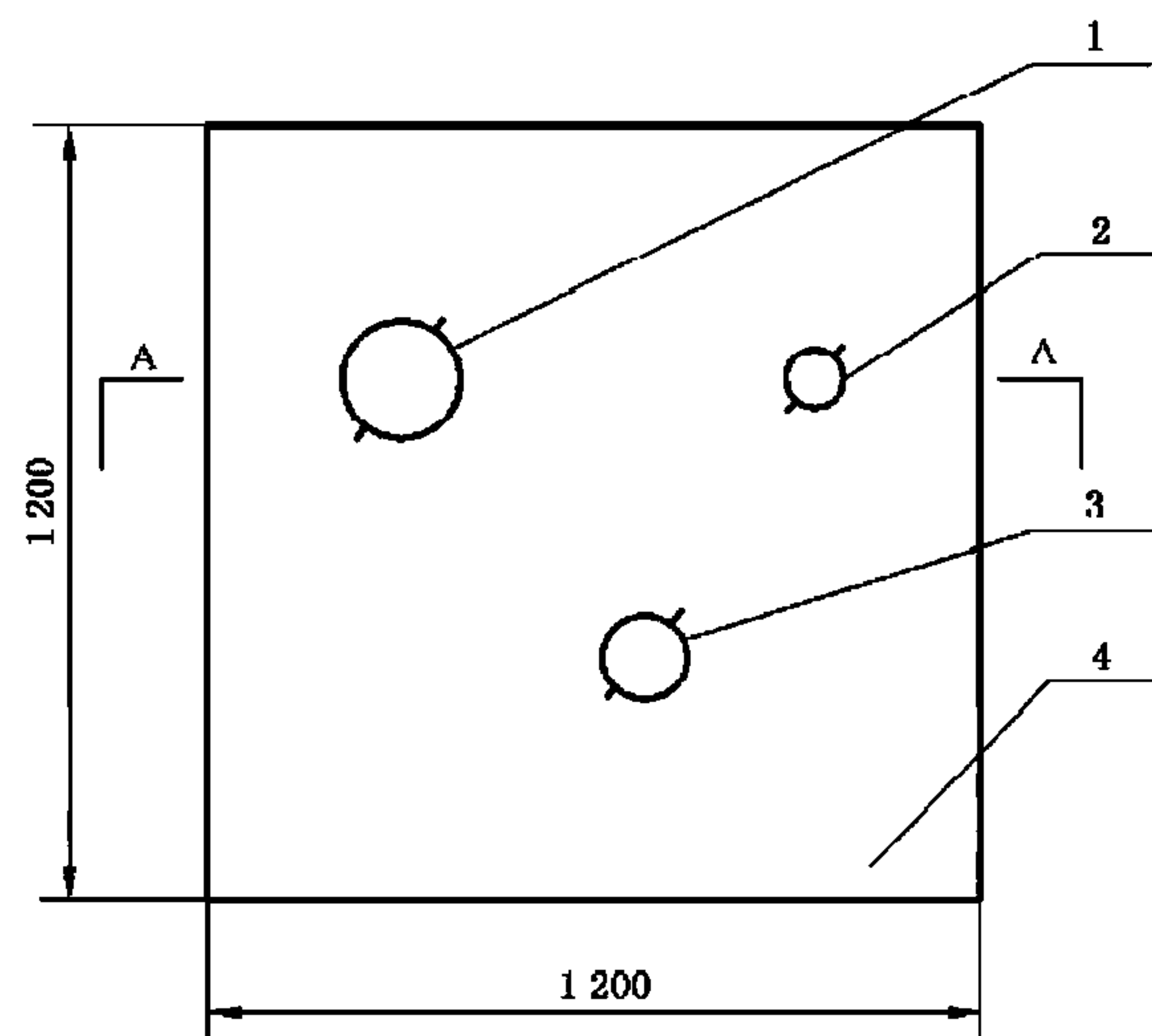


- 1——封堵材料；
- 2——热电偶。

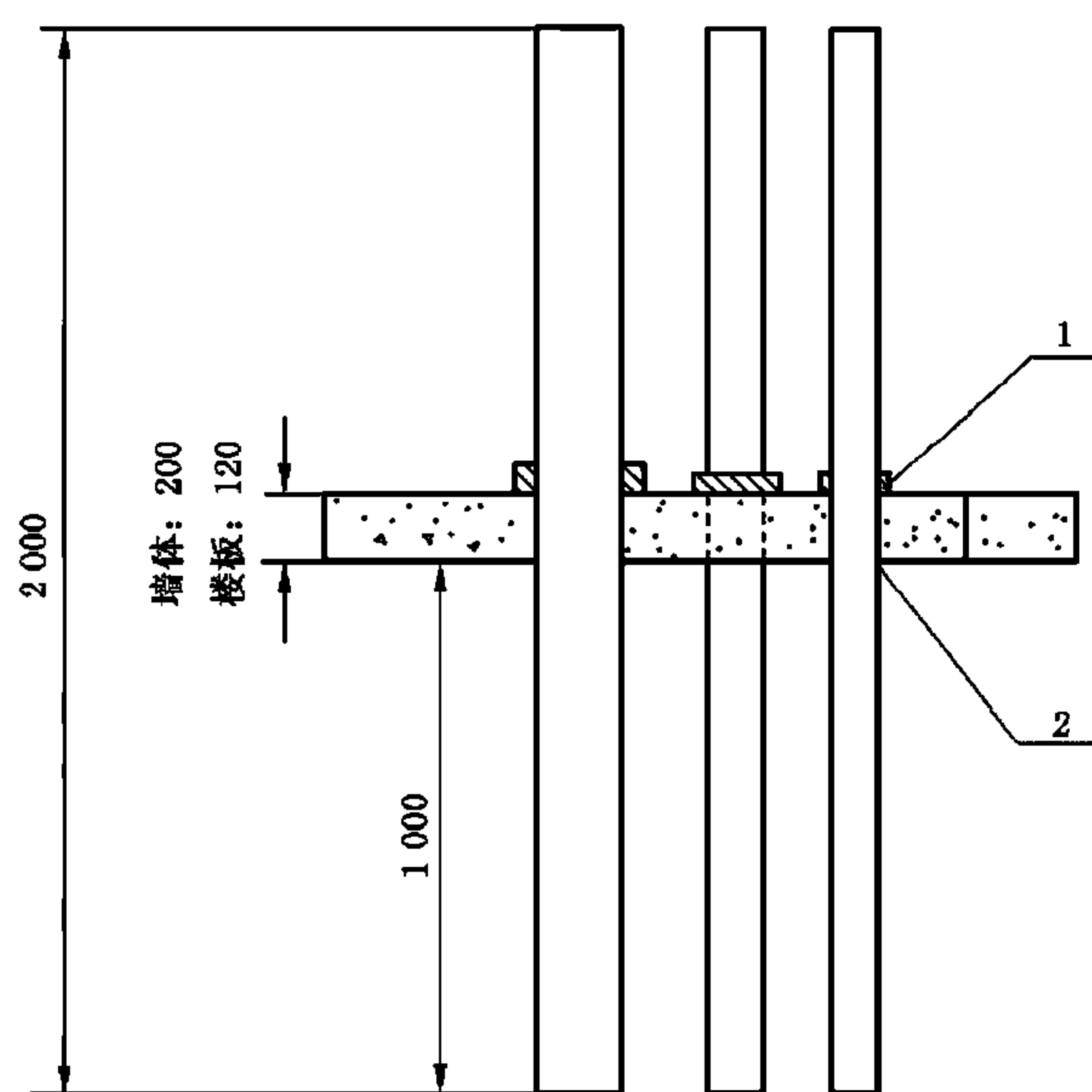
图 A.2 柔性有机堵料、泡沫封堵材料电缆贯穿标准试件的安装方式

A.3 管道贯穿标准试件的安装方式如图 A.3 所示。

单位为毫米



- 1——大直径管道；
- 2——小直径管道；
- 3——中直径管道；
- 4——C30 混凝土框架。



A—A 剖面图

- 1——封堵材料；
- 2——热电偶。

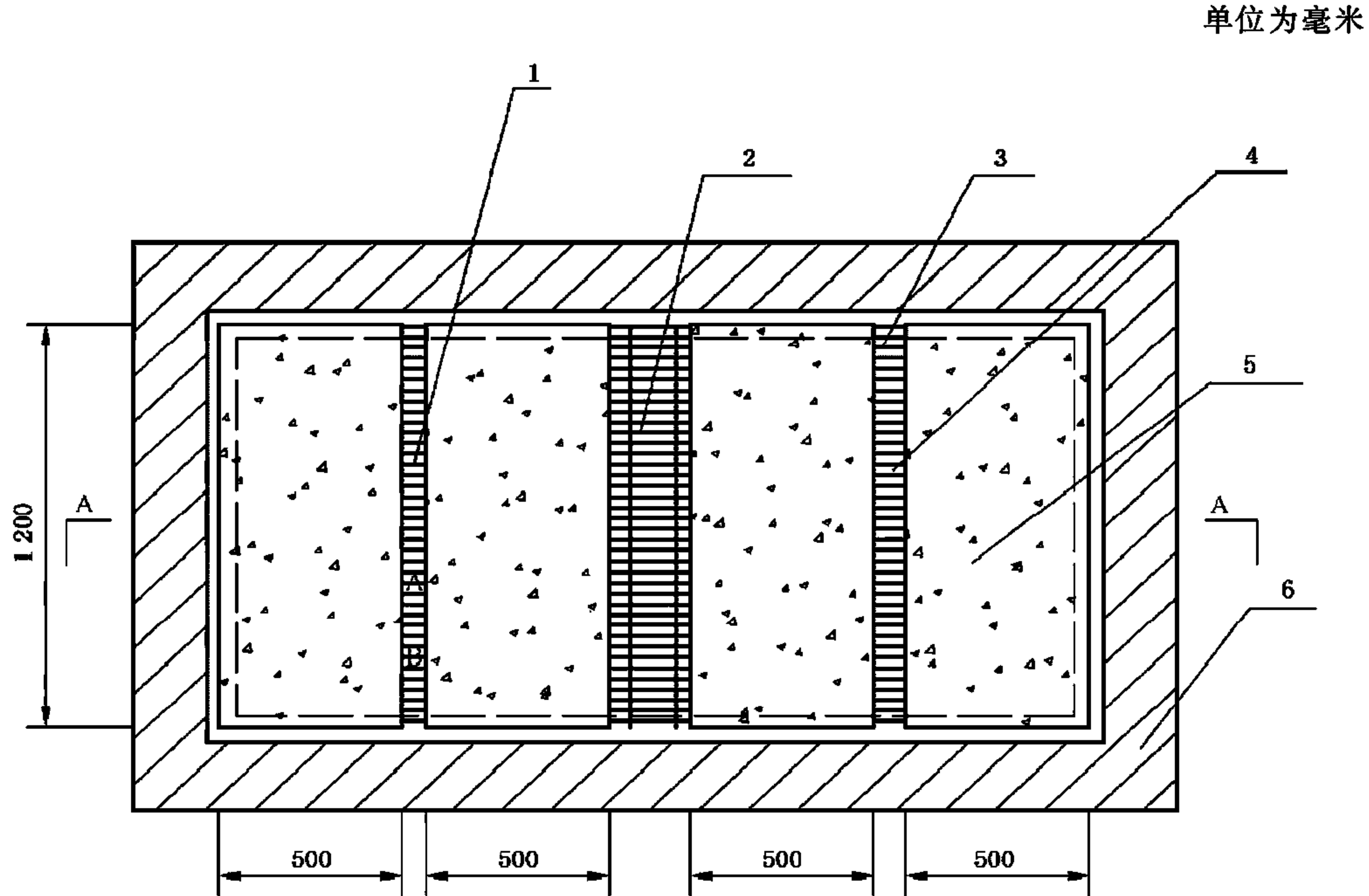
图 A.3 管道贯穿标准试件的安装方式

A.4 管道封堵材料安装在楼板或墙体上进行耐火试验，楼板和墙体应预留可穿试验用管的孔洞。管道封堵材料的安装方式应足以反映其实际使用情况，为使试验能够进行而作的安装修改应对管道封堵材料性能无重大影响。试验用塑料管材应符合相关产品的国家或行业标准的要求。

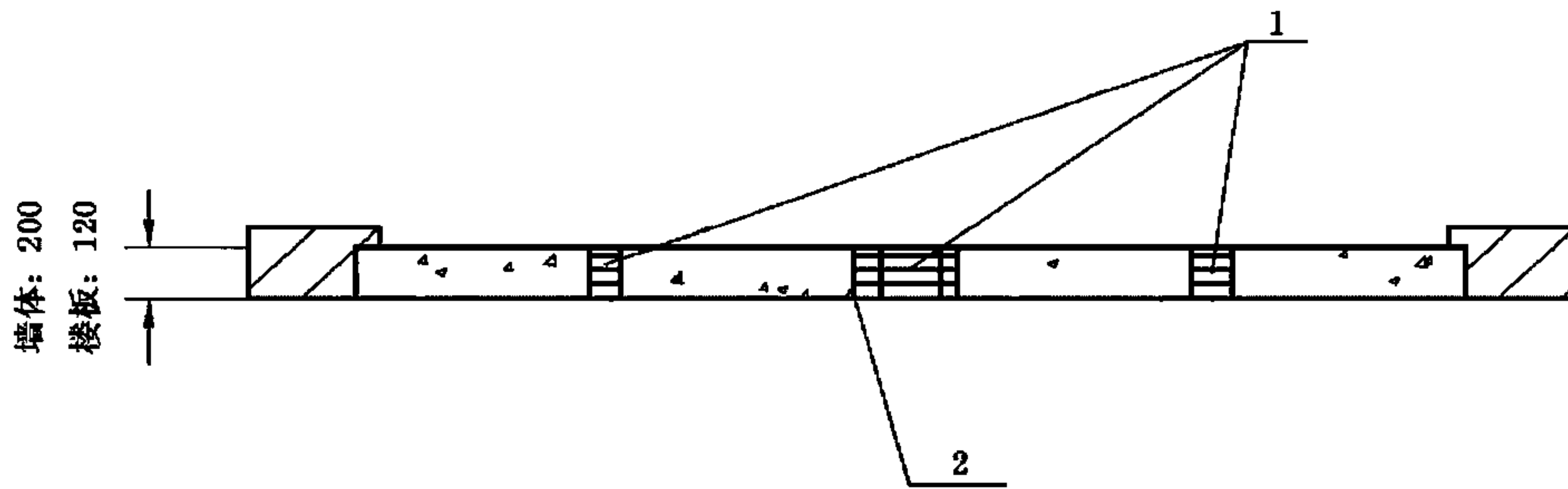
A.5 试验时将管道封堵材料用金属膨胀螺栓等金属件固定在结构厚度为 120 mm 的现浇整体式 C30 砼楼板下(砼板受火面保护层厚度为 10 mm)或厚度为 200 mm 砼墙体受火面一侧。试验用塑料管材总

长度为 2 000 mm,背火面塑料管材露出楼板或墙体长度为 1 000 mm,受火面管口用同材质堵头或矿物棉封堵,封堵长度为(50±10)mm,背火面试验管距管口 50 mm 处用支承件固定。在背火面距楼板或墙体 25 mm 处管外表面对称两侧各安装 1 支热电偶。

A.6 缝隙标准试件的安装方式如图 A.4 所示:



- 1——最小封堵缝隙;
- 2——最大封堵缝隙;
- 3——可变封堵缝隙;
- 4——热电偶;
- 5——可移动 C30 混凝土版(可沿平行及剪切方向移动);
- 6——钢质框架。



A—A 剖面图

- 1——缝隙封堵材料;
- 2——热电偶。

图 A.4 缝隙封堵标准试件的安装方式

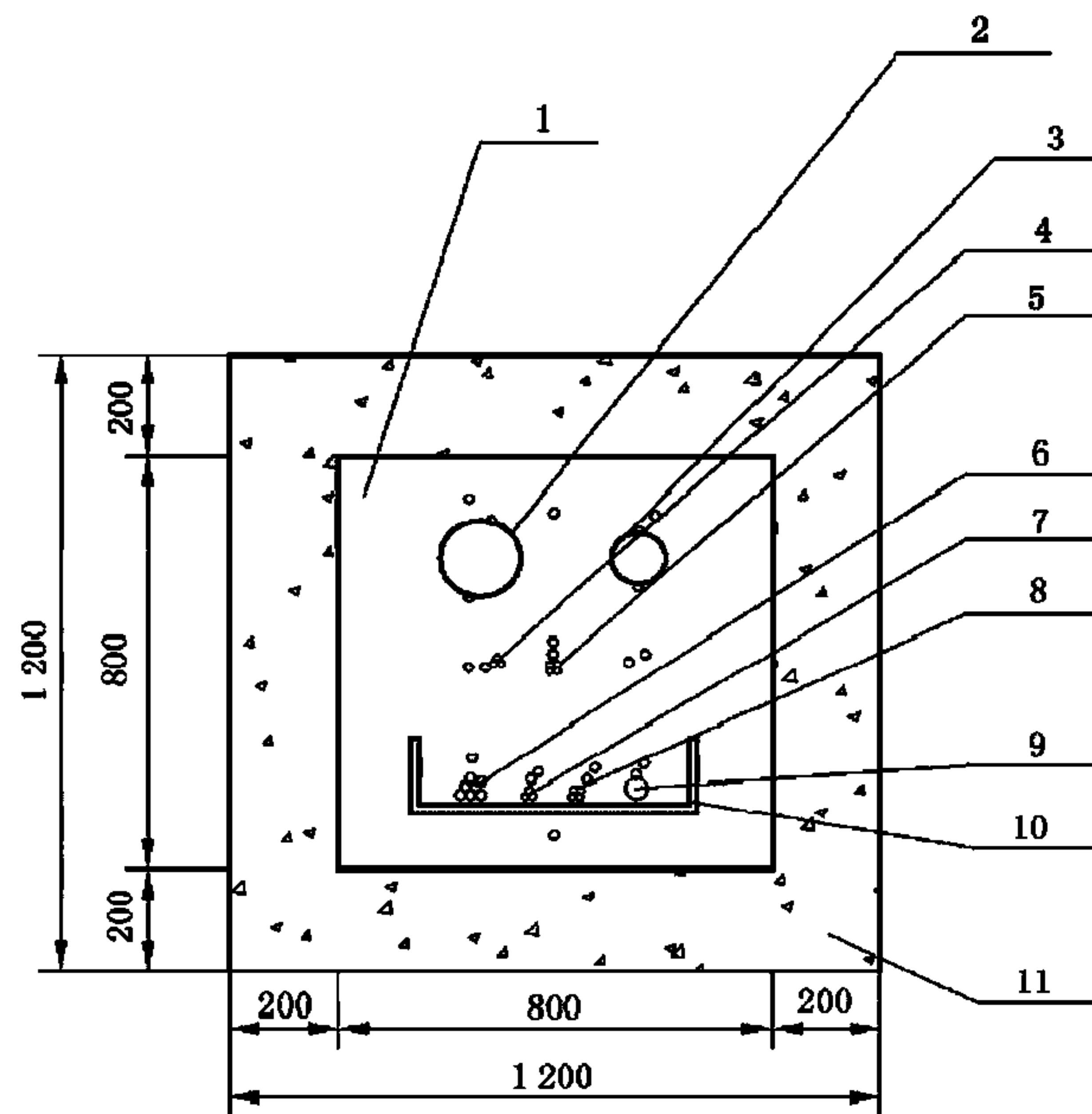
A.7 框架内用于支撑缝隙的板材为 C30 混凝土板(砼板受火面保护层厚度为 10 mm)。对于缝隙封堵材料,可根据委托方的要求,在实施耐火试验前或试验过程中采用机械的方式移动缝隙,移动方式可以是沿被支撑的平面移动缝隙的宽度,也可以是沿剪切方向或其他方向移动,移动的最大距离应根据缝隙封堵材料的性能由委托方确定。

A.8 在缝隙封堵材料的砼支撑构件上,在背火面距离缝隙边缘 25 mm 处每条缝隙布置两支热电偶。

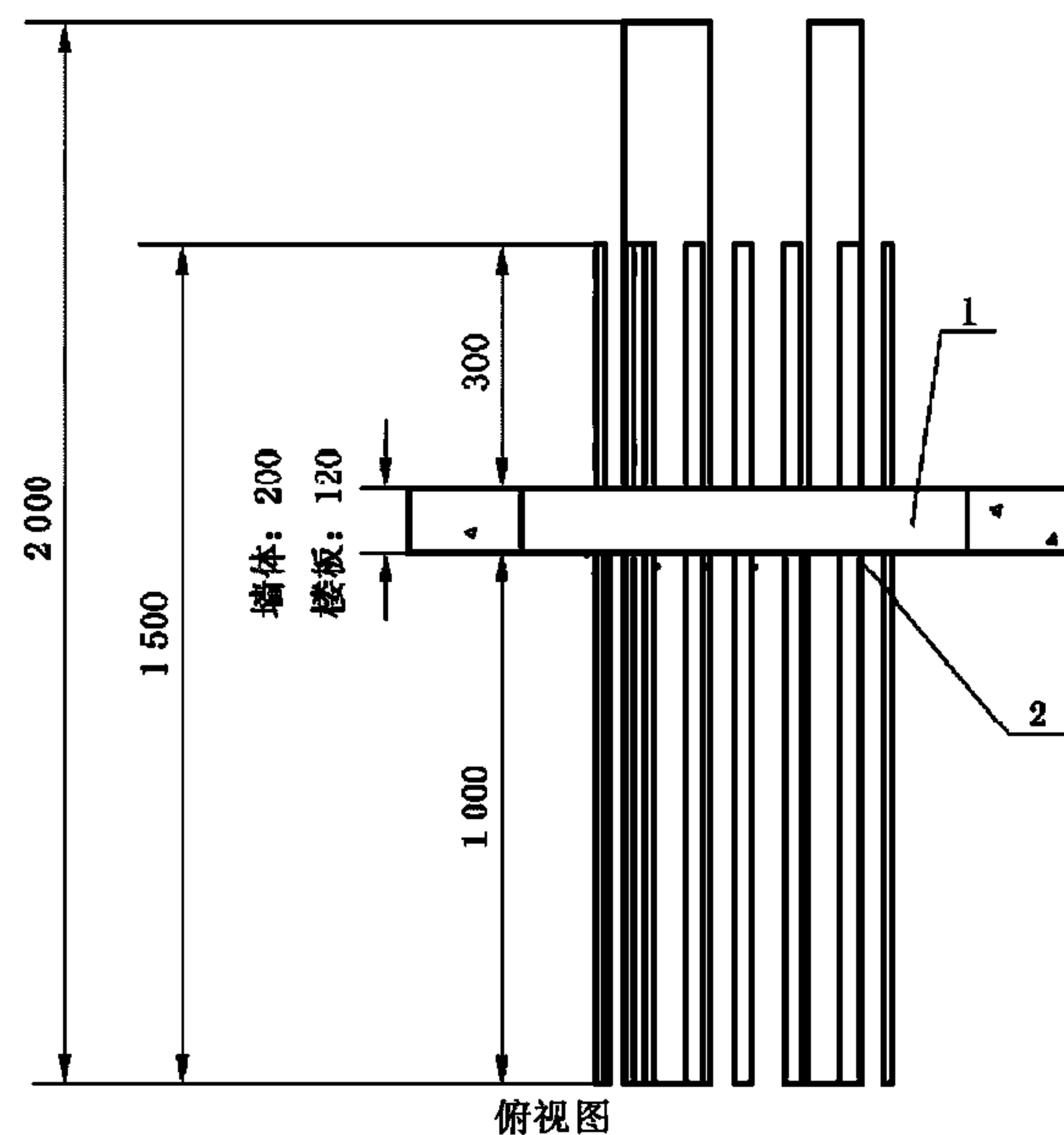
在封堵材料背火面,沿缝隙中心线每条缝隙布置两支热电偶。

A.9 防火封堵组件标准试件的安装方式如图 A.5 所示。

单位为毫米



- 1——防火封堵组件;
- 2,3——PE 管道;
- 4,7——3 根(3×50+1×25)mm² YJV 电缆;
- 5,8——4 根(3×50+1×25)mm² YJV 电缆;
- 6——6 根(7×1.5)mm² KVV 电缆;
- 9——钢管;
- 10——500 mm 宽钢质无孔电缆桥架(500 mm 宽,100 mm 高,1.5 mm 厚);
- 11——C30 混凝土框架。



- 1——防火封堵组件;
- 2——热电偶。

图 A.5 防火封堵组件标准试件的安装方式

A. 10 在电缆贯穿标准试件和防火封堵组件标准试件的防火封堵材料表面,距离每种贯穿物 25 mm 处各布置一支热电偶。在每种贯穿物表面距背火面 25 mm 处布置一支热电偶。当贯穿物背火面作了绝热处理或有涂层时,在贯穿物上距离绝热层或涂层边缘 25 mm 处布置热电偶。其他任何可疑点均可设置热电偶。

附 录 B**(资料性附录)****耐火性能试验结果的应用**

- B.1** 防火封堵组件在实际应用中只能用于耐火极限要求小于或等于其耐火极限测试结果的部位。
- B.2** 采用本标准规定的标准试件进行试验时,水平试件进行耐火性能试验得出的耐火性能试验结果可用于相应结构形式的垂直构件。
- B.3** 混凝土构件的耐火性能测试结果可用于厚度大于或等于测试用混凝土构件厚度的混凝土或砖石结构。
- B.4** 标准试件的耐火性能测试结果只能应用于电缆填充率(管道贯穿率)不大于测试时电缆填充率(管道贯穿率)的情况。
- B.5** 缝隙标准试件的耐火性能测试结果只能用于与之相同类型的缝隙。在实际应用中,当缝隙宽度和/或位移量小于或等于标准试件时,耐火性能测试结果有效。
- B.6** 采用标准试件获得的试验结果可用于对防火封堵材料产品的质量进行判定,但其耐火试验结果只能表明其在本标准所确定的结构形式下的耐火性能,并不能用于所有的结构形式。
-

中 华 人 民 共 和 国
国 家 标 准
防 火 封 堵 材 料
GB 23864—2009

*

中国标准出版社出版发行
北京复兴门外三里河北街16号
邮政编码:100045

网址 www.spc.net.cn
电话:68523946 68517548

中国标准出版社秦皇岛印刷厂印刷
各地新华书店经销

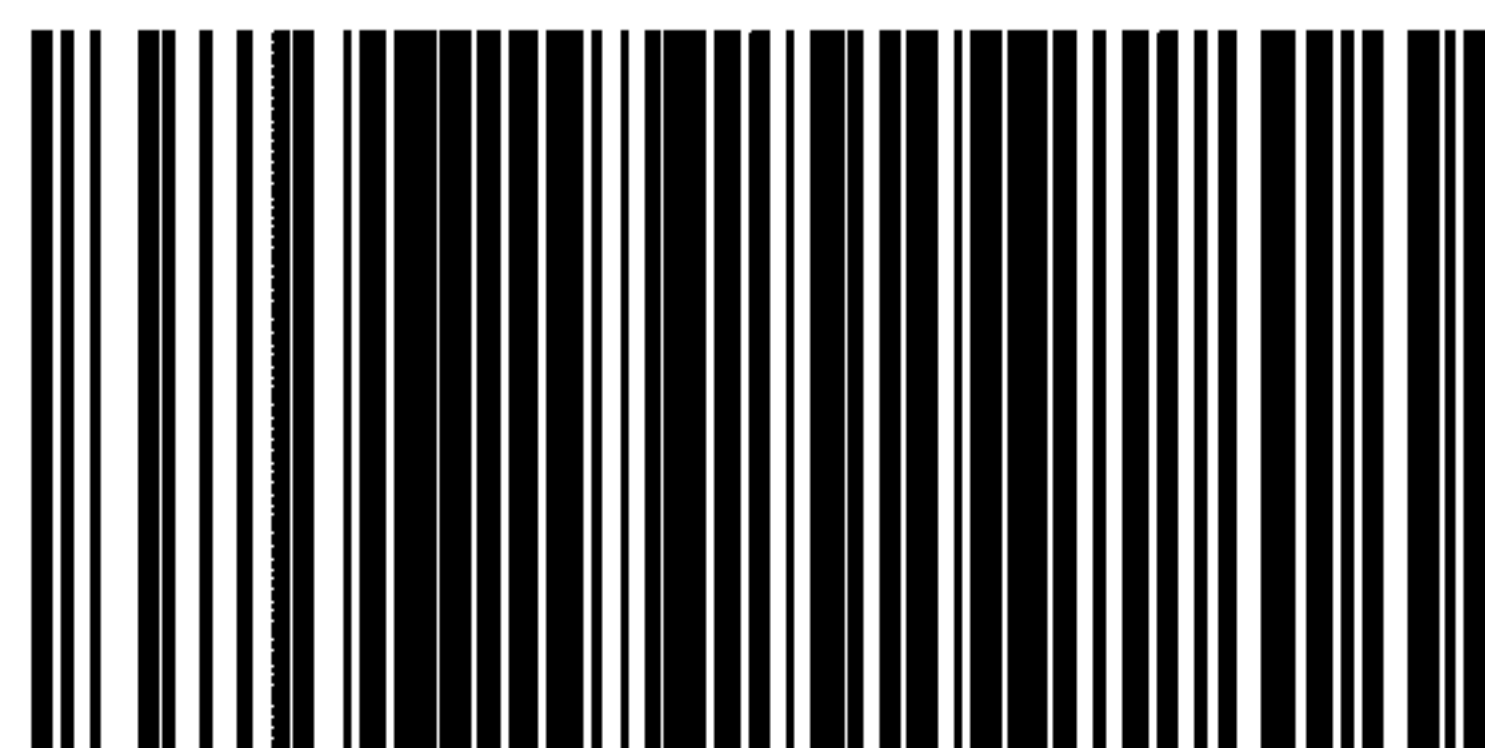
*

开本 880×1230 1/16 印张 1.5 字数 38 千字
2009年9月第一版 2009年9月第一次印刷

*

书号: 155066·1-38479

如有印装差错 由本社发行中心调换
版权专有 侵权必究
举报电话:(010)68533533



GB 23864—2009